



Buduj z nami tanio i solidnie

ATLAS GEOFLEX
wysokoelastyczny
klej żelowy
do płytek
25 kg
1 szt.

GEOFLEX
żelowa
rewolucja
klejowa

3570

NOWOŚĆ

Piemont
od 10,1 szt./m²
miedziana
1 m²

3121

3,09 zł/szt.

Roben

MONZAplus
od 9,4 szt./m²
miedziana
1 m²

3102

3,30 zł/szt.

Alegra 9
od 8,9 szt./m²
naturalna
1 m²

2999

3,37 zł/szt.

KORAMIC

Orea 9
od 9,6 szt./m²
antracytowa
1 m²

4982

5,19 zł/szt.

KORAMIC

Marsylka
od 12,0 szt./m²
czerwona
1 m²

3972

3,31 zł/szt.

kolor	m ²	szt.
brąz	32,83	3,25
kasztan	32,83	3,25
antracyt	32,83	3,25
trentino	36,56	3,62
tobago	37,17	3,68
j. liść	33,94	3,36
rustyk	33,94	3,36
titan	37,17	3,68

kolor	m ²	szt.
kasztan	32,62	3,47
antracyt	32,62	3,47
trentino	36,57	3,89
maduro	37,22	3,96
tobago	37,22	3,96

kolor	m ²	szt.
czerwony	34,44	3,87
c. brąz	34,44	3,87
antracyt	34,44	3,87
ceglasty	39,07	4,39
c. brąz sz.	39,07	4,39
mahoń	39,07	4,39
czarny	39,07	4,39

kolor	m ²	szt.
natura	43,30	4,51
szara	49,82	5,19
grafit	56,35	5,87
czarna	56,35	5,87

kolor	m ²	szt.
c. brąz	39,72	3,31
antracyt	39,72	3,31
ceglasty	44,88	3,74
czarny	44,88	3,74

Styropian
EPS 040 fasada
1 m³

13400

EPS 038 podłoga
1 m³

15990

Styropian fundamentowy
Wodostyr Super
EPS p 100
1 m³

23300

Klej do styropianu
ATLAS GRAWIS S
25 kg
1 szt.

1230

Klej do styropianu
i siatki
ATLAS GRAWIS U
25 kg
1 szt.

1590

Pustaki ceramiczne poryzowane POROTHERM

30 P+W
300×248×238
1 szt.

399

30 E3
300×248×238
1 szt.

359

44 P+W
440×248×238
1 szt.

580

25 P+W
250×373×238
1 szt.

500

25 E3
250×373×238
1 szt.

460

11,5 P+W
115×498×238
1 szt.

415

POROTHERM

44 Dryfix -	8,39	44 Profi -	7,69	(440×248×249)
30 Dryfix -	5,10	30 Profi -	4,75	(300×248×249)
25 Dryfix -	6,25	25 Profi -	5,79	(250×373×249)
11,5 Dryfix -	6,05	11,5 Profi -	5,55	(115×498×249)

Porotherm Dryfix - cena z pianką
Porotherm Profi - cena z klejem

Pustak ceramiczny
MAX 288×188×220
kl. 15
1 szt.

235-270

w zależności od producenta

Bloczki z betonu
komórkowego - 7 szt./m²
500 - 2,5 Mpa

120×239×590
1 szt.

385

240×239×590 UZ
1 szt.

730

300×239×590 UZ
1 szt.

935

360×239×590 UZ
1 szt.

1125

400×239×590 UZ
1 szt.

1295

Termobet

Termobet

Cegła budowlana pełna
250×120×65
kl 20
1 szt.



0 80

Cegła modularna
288×88×220 1 szt. 288×118×220 1 szt.



1 89 1 99

Cegła K3
250×120×220
1 szt.



1 89

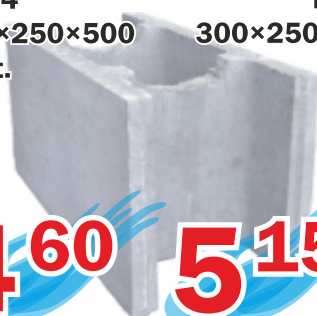
Pustak wentylacyjny
188×188×220
188×188×240
1 szt.



2 50

Pustak szalunkowy

PS-24 240×250×500 1 szt. **PS-30** 300×250×500 1 szt.



4 60 5 15

Pustaki ceramiczne poryzowane THERMOPOR

30 P+W
300×250×238
1 szt.



3 50

25 P+W
250×375×238
1 szt.



3 99

11,5 P+W
115×375×238
1 szt.



2 75

Przewody kominowe

14×14×50
1 szt. **28 00**



φ 20×33
1 szt.

31 00



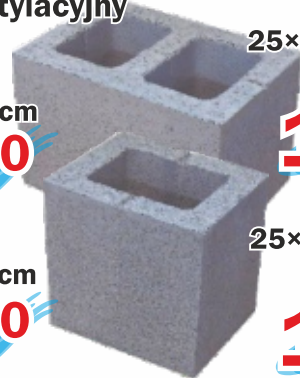
18×18×50
1 szt. **38 30**

20×20×50
1 szt. **47 00**

PIEWA OSMOSE ceramika

Pustak wentylacyjny

keramzytowy
1-ciagowy
25×20×24,5 cm
1 szt. **5 70**



3-ciagowy
25×52×24,5 cm
1 szt.

12 90

2-ciagowy
25×36×24,5 cm
1 szt. **9 70**

4-ciagowy
25×68×24,5 cm
1 szt.

17 90

System kominowy OSMOSE UNIVERSAL izolowany

φ 20, 7 mb
1 kpl.

1950 00



+ wentylacja
2110 00

PIEWA OSMOSE ceramika

System kominowy SCHIEDEL RONDO PLUS izolowany

φ 20, 7 mb
1 kpl.

2739 00



+ wentylacja
2957 00

SCHIEDEL

Płyta OSB/3
2500×1250 mm
gr. 8 mm
1 szt.

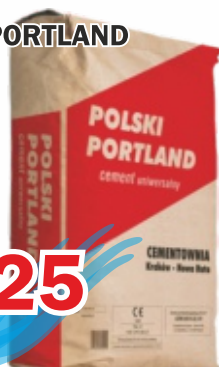
+KRONO
SWISS KRONO GROUP



28 90

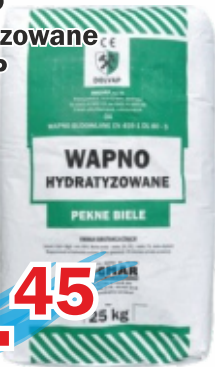
Dostępne grubości:
10, 12, 15, 18, 22 mm

Cement POLSKI PORTLAND CEM IV
25 kg
1 szt.



8 25

Wapno hydratyzowane DOLVAP
25 kg
1 szt.



11 45

Zaprawa do klinkieru z traselem ATLAS szara
25 kg
1 szt.



12 50

grafitowa
25 kg
1 szt.

15 20

ciemnobrązowa
25 kg
1 szt.

15 90

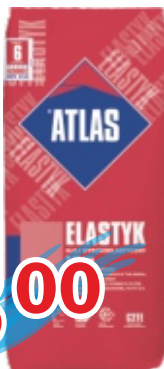
PIECONICE SKŁADY • PIECONICE SKŁADY • PIECONICE SKŁADY

Klej do płytek uniwersalny ATLAS ATUT 22,5 kg 1 szt.



13³⁰

Klej do płytek elastyczny ATLAS ELASTYK 25 kg 1 szt.



33⁰⁰

Tynki ATLAS SAH silikonowo-silikatowy 25 kg 1 szt.



od **106⁴⁰**

Gips szpachlowy start SATYN PW-01 25 kg 1 szt.



27²⁵

Klej do płytek uelastyczniony ATLAS 25 kg 1 szt.



18⁷⁰

Hydroizolacja tarasów/balkonów ATLAS WODER DUO 24 kg + 8 kg 1 kpl.



219⁰⁰

akrylowy 25 kg 1 szt.



od **91⁷⁰**

Gładź tynkowa biała SATYN PG-41 20 kg 1 szt.



28⁸⁰

Gładź szpachlowa gipsowa, biała OMEGA 20 kg 1 szt.



22⁸⁰

Klej gipsowy T 25 kg 1 szt.



16⁷⁰

Tynk gipsowy maszynowy lekki BETA 30 kg 1 szt.



18³⁵

Gładź tynkowa finisz SATYN PM-61 25 kg 1 szt.



37⁹⁰

Mata izolacyjna URSA DF 39 SILVER gr. 5 cm; 17,5 m² 1 szt.

74¹⁰

gr. 10 cm; 8,75 m² 1 szt.

74²⁰

gr. 15 cm; 6,0 m² 1 szt.

76³⁰



Mata izolacyjna URSA AMBER 33 gr. 5 cm; 10,5 m² 1 szt.

80²⁰

gr. 10 cm; 5,25 m² 1 szt.

80²⁰

gr. 15 cm; 3,5 m² 1 szt.

80²⁰



Mata izolacyjna URSA DF 32 Platinum gr. 5 cm; 9,5 m² 1 szt.

79⁵⁰

gr. 10 cm; 4,75 m² 1 szt.

79⁵⁰

gr. 15 cm; 3,188 m² 1 szt.

80⁰⁰



Płyty izolacyjne URSA PROFILO 39 gr. 5 cm; 15,0 m² 1 szt.

63³⁰

gr. 7,5 cm; 9,0 m² 1 szt.

57¹⁰

gr. 10 cm; 7,5 m² 1 szt.

63³⁰



BIEGONICE SKŁADY • BIEGONICE SKŁADY • BIEGONICE SKŁADY • BIEGONICE SKŁADY • BIEGONICE SKŁADY

BIEGONICE SKŁADY • BIEGONICE SKŁADY • BIEGONICE SKŁADY • BIEGONICE SKŁADY • BIEGONICE SKŁADY

Klej do płytek mrozoodporny
KLEJ MB
25 kg
1 szt.



1345

Klej do płytek odkształcalny
GRES MB
25 kg
1 szt.



2000

Wylewka cementowa
PODKŁAD CEMENTOWY MB
25 kg
1 szt.



680

Klej do styropianu
MB BUDOLEP
25 kg
1 szt.



1100

Klej do styropianu i siatki
MB BUDSTYR
25 kg
1 szt.



1475

Płyta gipsowo-kartonowa
12,5×1200×2600 mm
zwykła
1 szt.

1500

impregnowana
1 szt.

2440

ognioochronna
1 szt.

2150

Profil sufitowy główny
CD 60 - 4 mb
1 szt.

590

przyścienny
UD 30- 4 mb
1 szt.

390

Płyty WHR bezbarwne i dymne trapezowe
ROBELIT® faliste
109×200
1 szt.

5050

109×250
1 szt.

6100

109×300
1 szt.

7300

90×200
1 szt.

4000

90×250
1 szt.

4950

Papa zgrzewalna podkładowa
V60 S30
rolka 10 m²
1 szt.

4260

IZOBUD®

Papa zgrzewalna wierzchniego krycia
V60 S42H
rolka 7,5 m²
1 szt.

4900

IZOBUD®

Papa tradycyjna podkładowa
P333/1100
rolka 15 m²
1 szt.

5030

IZOBUD®

Gonty asfaltowe wzór karpiówka
czerwony, zielony, brąz, grafit
1 m²

2030



matizol™

Lepik na zimno
10 kg
1 szt.



3630

19 kg
1 szt.

6650

IZOLEX

Roztwór gruntujący
IZOBIT BR
9 kg
1 szt.



4430

18 kg
1 szt.

7870

IZOLEX

DYSPERBIT DN
10 kg
1 szt.



1610

20 kg
1 szt.

3040

IZOLEX

Klej do EPS i XPS
STYRBIT 2000
10 kg
1 szt.



4700

20 kg
1 szt.

8970

IZOLEX

Folia kubełkowa szerokość:
1, 1.5, 2, 2.5 m
1 m²



310

Rura drenarska
φ 50 mm
1 mb

150

φ 80 mm
1 mb

240

φ 100 mm
1 mb

250

Siatka zbrojąca do systemów ociepleń
AKE - 145 g/m²
1 m²

230

OPTIMA - 150 g/m²
1 m²

210

standard - 145 g/m²
1 m²

170

Membrany dachowe, wysokoparoprzepuszczalne

Eurotop L2 **FAKRO®**
1 m²

185

Eurotop T180
1 m²

410

Eurotop N35
1 m²

235

Płytki elewacyjne

klinkierowe
24,5×6,5
1 m²



CERRAD
PŁYTKI KLINKIEROWE

rot

21⁰⁰

tara

23⁰⁰

rot cieniowana

24⁰⁰

burgund

22⁰⁰

nero

28⁰⁰

Kamień elewacyjny klinkierowy

49×30
1 m²



CERRAD
PŁYTKI KLINKIEROWE

Canella Terra

Canella Natura

60⁰⁰

Deska podłogowa klinkierowa

60×17,5
1 m²



CERRAD
PŁYTKI KLINKIEROWE

Setim mist

52⁵⁰

Setim desert

52⁵⁰

Setim honey, II g.

33⁰⁰

Setim nugat, II g.

33⁰⁰

Płytki parapetowa

burgund
20×10
1 szt.

23⁰



CERRAD
PŁYTKI KLINKIEROWE

24,5×13,5
1 szt.

31⁰

Płytki parapetowa

nutka cynamomu
20×12, I g.
1 szt.

38⁵



Klinkier
PRZYSUCHA

37⁰

Czerwona
24,5×12, II g.
1 szt.

Gres Kallisto

20×20
12 mm
II g.
1 m²

cream

32⁰⁰

graphite

Płytki podłogowa

Gredos
30×30
II g.
1 m²

beige

16⁵⁰

brown

Gresy 30×30

HX200, II g.
1 m²

KX300, II g.
1 m²

cersanit

13⁹⁵

13⁹⁵

Tania szara/beż
20×25, II g.
1 m²

14⁰⁰

Płytki ściennie

PS-100 brown/beige
20×25, II g.
1 m²

14⁰⁰

opoczno

Płytki podłogowa

Urban Mist
60×60
II gat.
1 m²



CERRAD

32⁵⁰

RX400, II g.
1 m²

N500, II g.
1 m²

cersanit

13⁹⁵

14⁵⁰

Umywalka
MITO 50
1 szt.

(bez baterii)



76⁰⁰

Kompakt poznański
MITO
1 szt.

(z deską)

cersanit



228⁰⁰

Zestaw
podtynkowy
Cersanit HIT
- konstrukcja
- miska
- deska
wolnoopadająca
- przycisk
1 komplet

cersanit



510⁰⁰

Wanna akrylowa
prostokątna
140×75
1 szt.

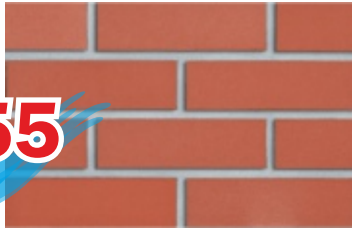


350⁰⁰

CEGŁY I PŁYTKI KLINKIEROWE

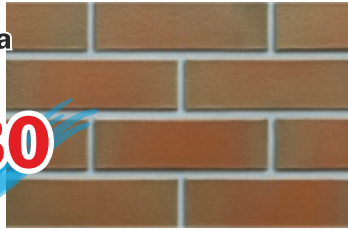
Cegły klinkierowe Röben, 240×115×71, kl. 35, 1 szt.

Melbourne
(NF 16)
czerwona



155

Canberra
(NF 17)
cieniowana



180

Adelajda
(NF 19)
burgunda



195

Darwin
(NF 38)
czerwono-brązowa
cieniowana



Röben

200

Perth
(NF 50)
brązowa



Röben

220

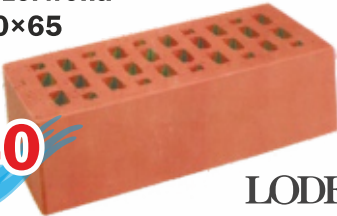
Portland
(NF 10)
antracytowa



Röben

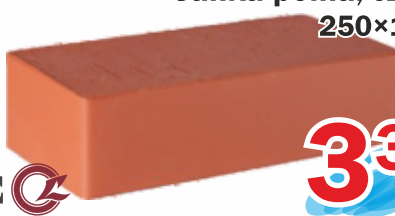
230

Janka, czerwona
250×120×65
kl. 35
1 szt.



140

Janka pełna, czerwona
250×120×65
kl. 35
1 szt.



330

LODE

Kosmo
250×120×65
kl. 35
1 szt.



255

Płytki elew.
ręcznie
formowane
210×65×20
1 szt.

od **270**

14. Zena
3,80 zł/szt.



18. Viola Light
3,00 zł/szt.



28. Mosa
2,70 zł/szt.



40. Oud Maasland
3,70 zł/szt.



29. Primula
2,90 zł/szt.



45. Lithium
3,40 zł/szt.

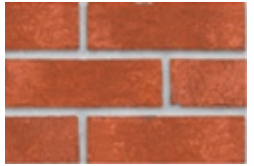


VANDERSANDEN
BRICKS

Płytki
elewacyjne
240×71×10
1 szt.

140

HF01



HF10



HF07



HF12



HF08



HF21



Klinkier
PRZYSUCHA

Carmel
250×120×65
kl. 20
1 szt.



150

LC
EKO KLINKIER

Daszki czterospadowe

angobowane
czerwony, cieniowany,
kosmo, brązowy,
burgund, antracyt
44×44 cm
1 szt.

naturalne
44×44 cm
1 szt.

80⁰⁰

75⁰⁰

32×32 cm
1 szt.

32×32 cm
1 szt.

60⁰⁰

FCB

56⁰⁰

Biegonice Składy Sp. z o. o.

33-300 Nowy Sącz · ul. Węgierska 144 H

tel. 018 44-29-129 · fax 018 44-29-469

www.biegonice.pl · biuro@biegonice.pl

Sprzedaż hurtowa - tel. wew. 19 i 24

Sprzedaż detaliczna - tel. wew. 29

Zapraszamy: pn.-pt. 7⁰⁰ - 17⁰⁰, sob. 7⁰⁰ - 14⁰⁰

Oferta ważna do 30.09.2016 lub wyczerpania zapasów

GRUPA
psb

BIEGONICE SKŁADY

